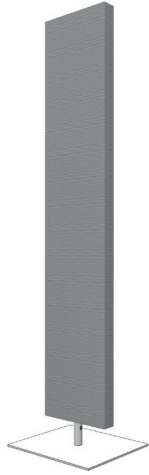


## POSE TOTEM

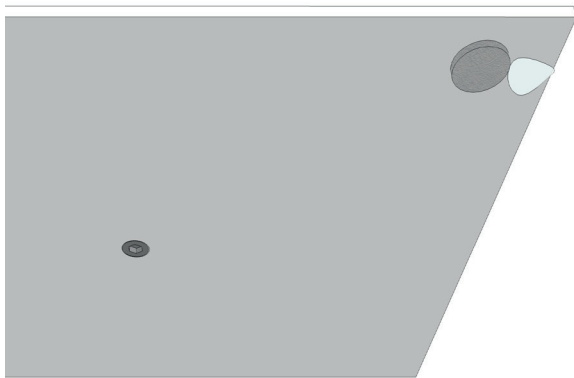
### EXEMPLE : TOTEM SOLO



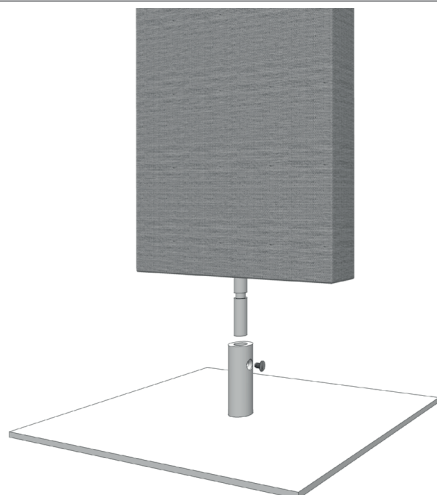
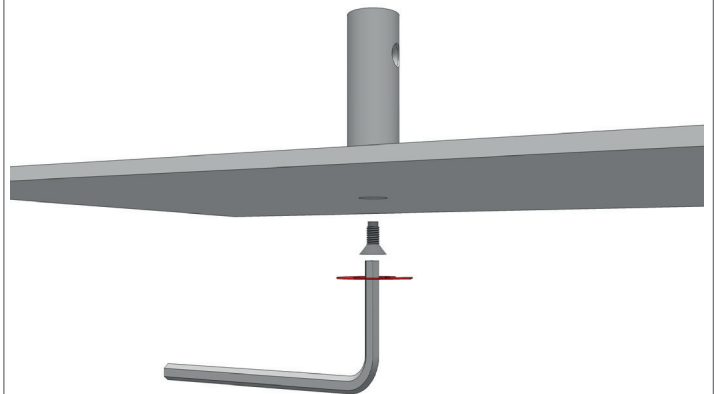
## FOURNITURES LIVRÉES PAR SOCLE

- socle (solo/duo/trio) x1
- Vis BTR sous socle x nombre de panneaux
- Douilles x nombre de panneaux
- Clés BTR x 2
- Vis BTR douille x nombre de panneaux
- Patins en feutre x4 par (ou x6 selon dimension du socle)

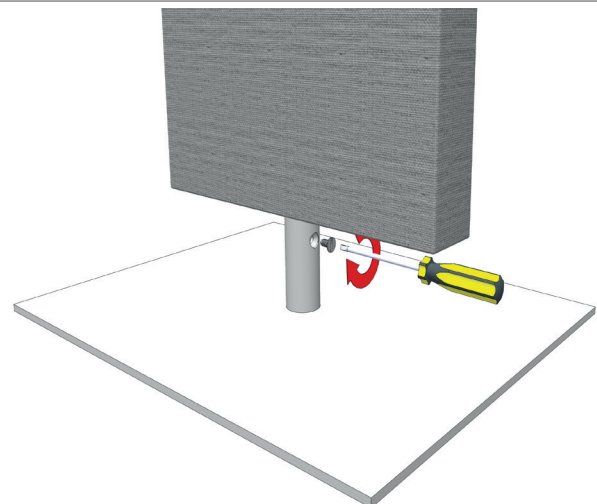
Poser les patins sous le socle



Fixer la douille sur le socle



Insérer le panneau dans la douille



Fixer le panneau